

## ELEVATEURS ELECTRIQUES CM 340 et 520



UPTER - élévateur électrique

Portable permet la mise en hauteur de toute charge lourde en toute sécurité.

UPTER est l'appareil de levage adapté à tous les chantiers.

UPTER est petit et portable.

Il se transporte aisément

pour une mise en action

immédiate.

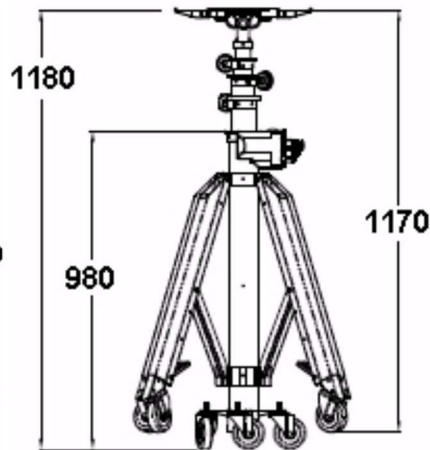
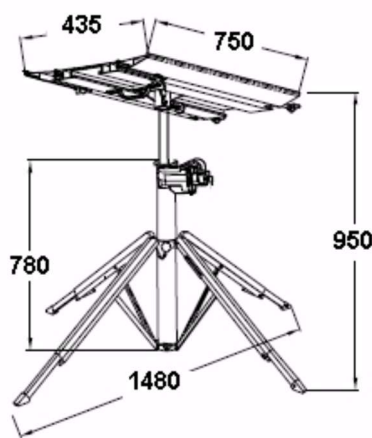
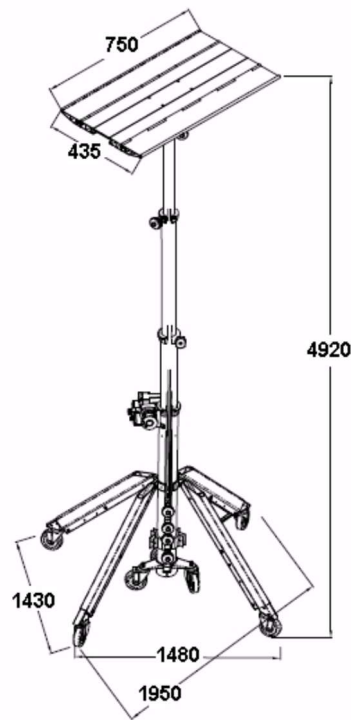
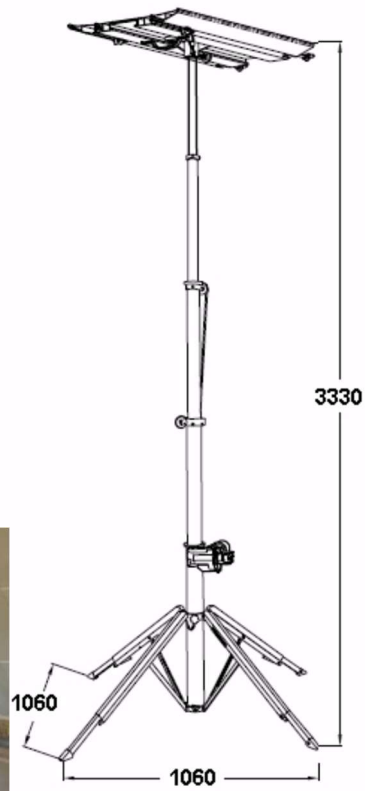


- Mât en aluminium avec tubes coulissants
- Seulement 2 éléments : le mât + le plateau
- Utilisation immédiate sur chantier, mise en action en quelques secondes sans outil
- Utilisation possible sur sol en pente / escaliers grâce au réglage spécifique des pieds CM 520 avec roues frein, CM 340 roues frein en option
- Entraînement par treuil électrique 230 V monophasé à **variateur de vitesse**
- Utilisation possible si panne de courant par manivelle fournie (ou visseuse sur accu)
- **Limiteur de couple intégré**, coupe le levage en cas de surcharge
- Plateau tournant à 360° avec blocage multi-positions
- Système spécial UPTER de réglage des pieds pour **travail près du mur**



UPTER	CM-340	CM-520
Hauteur de base	970 mm	1120 mm
Hauteur de levage	3,3 m	4,9 m
Charge Admise	130 kg à 3,0 m & 120 kg à 3,3 m	140 kg à 3 m 130 kg à 4 m 90 kg à 4,9 m
Poids Mât(*)	21 kg	38 kg
Cotes pieds fermés	300 x 300 mm	380 x 380 mm
Cotes Pieds ouverts	1100 x 1000 mm	1400 x 1400 mm

(\*) = + Plateau 440 x 750 mm, poids 5,3 kg (\*\*\*) = travail en façade



**En standard :**

- Boîtier de commande avec inverseur de marche avec attache ceinture
- Utilisation manuelle possible avec la manivelle fournie
- 4 pieds réglables en longueur pour utilisation sur escaliers ou sols en pente.
- Plateau rotatif avec vis de blocage
- Niveau à bulle : contrôle parfait de la position des pieds

**Options :** *Protection moteur en ambiance poussiéreuse, Rallonges plateau Longueur de 2 x 380 mm, Kit Roues CM 340.*